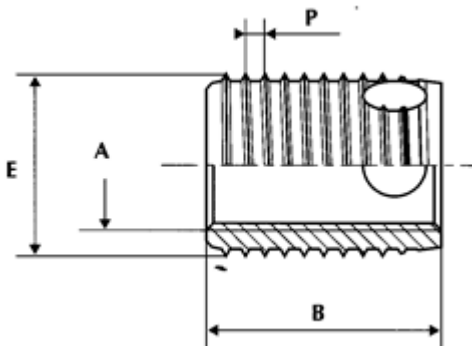


DOUILLE FILETEE AUTOTARAUDEUSE



DOUILLE FILETEE AUTOTARAUDEUSE – TYPE 307-308

ISO métrique	Filetage Extérieur spécial		Longueur	Profondeur mini pour trous borgnes	Epaisseur mini pour trous débouchant
A	E	P	B		
M3	5	0.6	4	6	4
			6	8	6
M4	6.5	0.8	6	8	6
			8	10	8
M5	8	1	7	9	7
			10	13	10
M6	10	1.25	8	10	8
			12	15	12
M8	12	1.5	9	11	9
			14	17	14
M10	14	1.5	10	13	10
			18	22	18
M12	16	1.75	12	15	12
			22	26	22
M14	18	2	14	17	14
			24	28	24
M16	20	2	14	17	14
			24	28	24

MATIERE STANDARD :

- Acier brut
- Acier cémenté trempé zingué
- Laiton
- Acier inoxydable A1
- Acier inoxydable A2

Pour les outils de pose : nous consulter